

**Pendelleuchte - Diffusor micro-prismatisch - direkt/indirekt strahlend - vorbereitet für Lichtbandmontage**

Stahlblechgehäuse, flacher rechteckiger Querschnitt, sichtbare Bauhöhe 26mm, Stirnseiten aus Stahl, vorbereitet für Lichtbandmontage; Gehäusefarbe silbergrau/weißaluminium RAL 9006; Lichtverteilung direkt/indirekt strahlend mittels Diffusor micro-prismatisch aus PMMA. Geeignet für Bildschirmarbeitsplätze, rundumtlenket 65° < 3000 cd/m² nach aktueller Norm DIN-EN 12464-1. Anschlussfertig v erdrahtet über 5-polige Anschlussklemme in Steckkontakt-Technik. Light Control: netlife easy 01S; Regiolux Klassifizierung: netlife easy; Steuersignal: DALI2 (Part 303, 304); Kommunikation: drahtgebunden; Sensortechnik: PIR - Passiv Infrarot; Montagehöhe (min/max): 2m bis 5m; Erfassungsbereich: max. D=7m; App Name: Osram BT Config; Osram BT Control; Systemkompatibilität: easy01; easy01C; flex10X; zentrale DALI2 Controller; DALI Systemstrom: 6mA; Anwendung: Büro, Besprechungsräume, Flure, Klassenzimmer, Nebenräume; Funktion: Bewegungserfassung, Präsenzerkennung, Tageslichtregelung. Benötigtes Zubehör: Y-Seilabhangung fur bzw. ohne elektrischem Anschluss sind separat zu bestellen. Apps Osram BT Control, Osram BT Config fur DALI LC01 sind im App Store/Google Play verfugbar. Empfohlene Pendellange min. 0,5m.

**KENNDATEN**

Bestellnummer	60334028895
EAN-Nummer	4020863381753
Stat. Waren-Nr.	94051190
Prufzeichen	IP 20, Schutzklasse I, $\gamma$ 65° < 3000 cd/m², F, Indoor, CE
Stofestigkeitsgrad-IK	IK03
Umgebungstemperatur	ta 25°C
Garantiezeit	5 Jahre
Staatliche Forderprogramme	BEG - Bundesforderung fur effiziente Gebude (gultig nur fur Deutschland)

**ELEKTROTECHNIK**

Betriebsgerat	Elektronischer Treiber DALI (1 Stuck)
Light Control	netlife easy01S
Systemleistung	46W
Netzspannung	230V/50Hz
LS-Schalter (Einschaltstrom)	13 Stuck/B10, 24 Stuck/B16, 25 Stuck/C10, 40 Stuck/C16
Energieeffizienzklasse/Lichtquelle	C

**LICHTTECHNIK**

Bestuckung	LED, Farbwiedergabe/Lichtfarbe CRI ≥ 80 / 4000K
Farbortoleranz (MacAdam)	3SDCM
Bemessungslichtstrom	6669lm
LED-Lebensdauer	50000h L80/B10 (Tq 25°C)
Leuchten Lichtausbeute	144lm/W
UGR q/l	13.6 / 14.2

**MECHANIK**

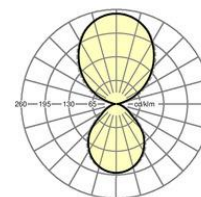
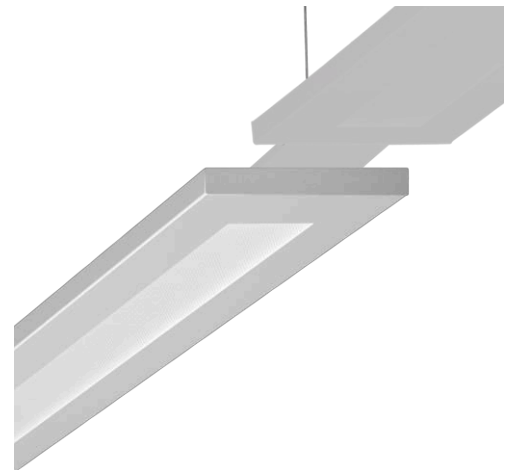
Gehusefarbe	silbergrau/weißaluminium RAL 9006
Abmessungen (LxBxH)	1540mm x 198mm x 37mm
Gewicht (netto)	5.062kg
Montageart	Pendel-Einzelmontage, Pendel-Lichtbandmontage

**Mae**

L	1540 mm	Lange
B	198 mm	Breite
H	37 mm	Hohe
A1	1516 mm	Befestigungsabstand Einzelmontage
A2	1579 mm	Befestigungsabstand 1. Leuchte des Lichtbandes
A3	1642 mm	Befestigungsabstand zwischen den Leuchten in Lichtbandanordnung
P min	150 mm	Minimale Pendellange
P max	1900 mm	Maximale Pendellange

**DEEP-LINK**

<https://www.regiolux.de/de/article/60334028895>



Referenz	LED 6700lm 840
$\eta_{LB}$	100 %
$\Phi \downarrow/\uparrow$	40 % / 60 %
UGR q/l	13.6 / 14.2
BAP	65° < 3000cd/m²

