

**Geräteträger variabel für Sportstätten - Individual.Lens.Optic - direkt breitstrahlend - optisch durchlaufend**

Geräteträger, aus verzinktem, profiliertem Stahlblech Oberfläche mit Polyesterharz beschichtet. Befestigung an der Tragschiene mit design-integrierten Druckverschlüssen, inkl. Sicherungsbügel zur Gewährleistung der Ballwurfsicherheit. In der Tragschiene variabel positionierbar. Gehäusefarbe verkehrsweiß RAL 9016; Lichtverteilung direkt breitstrahlend mittels Individual.Lens.Optic aus Kunststoff PMMA, 3-reihige LED-Anordnung. Lichtkegel wartungsfreundlich durch leicht zu reinigende Oberfläche. Wärmebeständige Leitungen einschließlich Anschlussleitung 1m und Schnellmontage-Steckerteil mit werkzeugloser Phasenvorwahl und Suchfinger. Sicherungsbügel zur Einhaltung der Ballwurfsicherheit ist im Lieferumfang enthalten. Sie sind austauschbar, erlauben Modernisierungen und verlängern zukunftsicher die Lebenszeit der Gesamtanlage. Die Ballwurfsicherheit ist bei Kettenpendelmontage gegeben.

**KENNDATEN**

Bestellnummer	18515114150
EAN-Nummer	4020863435807
Stat. Waren-Nr.	94051190
Prüfzeichen	IP 20, Schutzklasse I, ENEC 10 VDE, F, Tennisballsicherheit, Badmintonballsicherheit, Squashballsicherheit, Ballwurfsicherheit, Indoor, CE
Stoßfestigkeitsgrad-IK	IK03 (20°C bis 35°C)
Umgebungstemperatur	ta 20°C bis 35°C
Garanzzeit	5 Jahre
Staatliche Förderprogramme	BEG - Bundesförderung für effiziente Gebäude (gültig nur für Deutschland)

**ELEKTROTECHNIK**

Betriebsgerät	Elektronischer Treiber (1 Stück)
Systemleistung	73W
Netzspannung	230V/50Hz
LS-Schalter (Einschaltstrom)	12 Stück/B10, 19 Stück/B16, 20 Stück/C10, 32 Stück/C16
Energieeffizienzklasse/Lichtquelle	C

**LICHTTECHNIK**

Bestückung	LED, Farbwiedergabe/Lichtfarbe CRI ≥ 80 / 4000K
Farbortoleranz (MacAdam)	3SDCM
Photobiologische Sicherheit (Leuchte)	RG1
Bemessungslichtstrom	12547lm
LED-Lebensdauer	50000h L80/B10 (Tq 35°C)
Leuchten Lichtausbeute	173lm/W
Ausstrahlungswinkel	95° (C0) / 95° (C90)
UGR q/l	21.4 / 21.8

**MECHANIK**

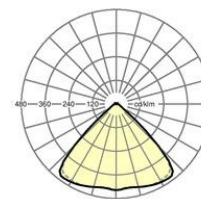
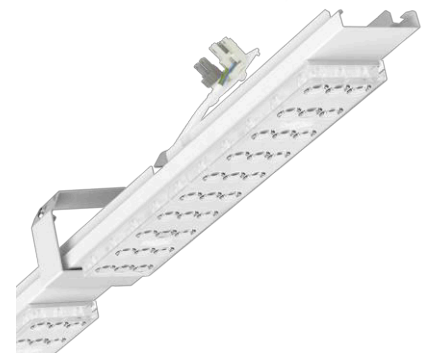
Gehäusefarbe	verkehrsweiß RAL 9016
Abmessungen (LxBxH/DxH)	2299mm x 55mm x 33mm
Gewicht (netto)	2.6kg
Montageart	Pendel-Tragschienen-Montage an Kette

**Maße**

L	2299 mm	Länge
B	55 mm	Breite
H	33 mm	Höhe

**DEEP-LINK**

<https://www.regiolum.de/de/article/18515114150>



Referenz	LED 13000lm 840
ηLB	100 %
Φ ↓/↑	98 % / 2 %
UGR q/l	21.4 / 21.8