

Geräteträger variabel für Sportstätten - Individual.Lens.Optic - direkt breitstrahlend - optisch durchlaufend

Geräteträger, aus verzinktem, profiliertem Stahlblech Oberfläche mit Polyesterharz beschichtet. Befestigung an der Tragschiene mit design-integrierten Druckverschlüssen, inkl. Sicherungsbügel zur Gewährleistung der Ballwurfsicherheit. In der Tragschiene variabel positionierbar. Gehäusefarbe verkehrsweiß RAL 9016; Lichtverteilung direkt breitstrahlend mittels Individual.Lens.Optic aus Kunststoff PMMA, 3-reihige LED-Anordnung. Lichtkegel wartungsfreundlich durch leicht zu reinigende Oberfläche. Wärmebeständige Leitungen einschließlich Anschlussleitung 1m und Schnellmontage-Steckerteil mit werkzeugloser Phasenvorwahl und Suchfinger. Sicherungsbügel zur Einhaltung der Ballwurfsicherheit ist im Lieferumfang enthalten. Sie sind austauschbar, erlauben Modernisierungen und verlängern zukunftsicher die Lebenszeit der Gesamtanlage. Die Ballwurfsicherheit ist bei Kettenpendelmontage gegeben.

KENNDATEN

Bestellnummer	18510216650
EAN-Nummer	4020863435685
Stat. Waren-Nr.	94051190
Prüfzeichen	IP 20, Schutzklasse I, ENEC 10 VDE, F, Tennisballsicherheit, Badmintonballsicherheit, Squashballsicherheit, Ballwurfsicherheit, Indoor, CE
Stoßfestigkeitsgrad-IK	IK03 (20°C bis 35°C)
Umgebungstemperatur	ta 20°C bis 35°C
Besondere Eigenschaften	Ready for IoT
Garanzzeit	5 Jahre
Staatliche Förderprogramme	BEG - Bundesförderung für effiziente Gebäude (gültig nur für Deutschland)

ELEKTROTECHNIK

Betriebsgerät	Elektronischer Treiber DALI2 (1 Stück)
Systemleistung	30W
Netzspannung	230V/50Hz
LS-Schalter (Einschaltstrom)	13 Stück/B10, 24 Stück/B16, 25 Stück/C10, 40 Stück/C16
Energieeffizienzklasse/Lichtquelle	C

LICHTTECHNIK

Bestückung	LED, Farbwiedergabe/Lichtfarbe CRI ≥ 80 / 4000K
Farbortoleranz (MacAdam)	3SDCM
Photobiologische Sicherheit (Leuchte)	RG1
Bemessungslichtstrom	5386lm
LED-Lebensdauer	50000h L80/B10 (Tq 35°C)
Leuchten Lichtausbeute	181lm/W
Ausstrahlungswinkel	95° (C0) / 95° (C90)
UGR q/l	19.9 / 20.3

MECHANIK

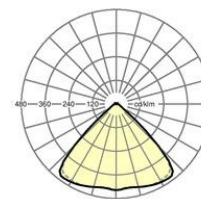
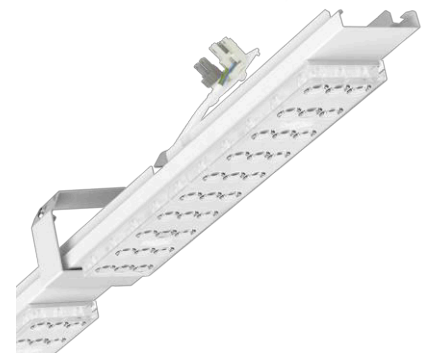
Gehäusefarbe	verkehrsweiß RAL 9016
Abmessungen (LxBxH/DxH)	1531mm x 55mm x 33mm
Gewicht (netto)	1.9kg
Montageart	Pendel-Tragschienen-Montage an Kette

Maße

L	1531 mm	Länge
B	55 mm	Breite
H	33 mm	Höhe

DEEP-LINK

<https://www.regiolux.de/de/article/18510216650>



Referenz	LED 5000lm 840
ηLB	100 %
Φ ↓/↑	98 % / 2 %
UGR q/l	19.9 / 20.3