

Geräteträger variabel IP 40 - Diffusor matt - direkt diffus-strahlend

Geräteträger, aus verzinktem, profiliertem Stahlblech Oberfläche mit Polyesterharz beschichtet. Werkzeuglose Befestigung mit zwei integrierten Drehverschlüssen. LED Einheit aus Aluminium Strangpressprofil, natureloxiert mit Stirnseiten aus Kunststoff. In der Tragschiene variabel positionierbar. Gehäusefarbe verkehrsweiß RAL 9016; Diffusoroptik, Lichtverteilung direkt diffus-strahlend mittels Diffusor matt aus Polycarbonat, UGR (4H/8H) 28.7. Wärmebeständige Leitungen einschließlich Anschlussleitung 1m und Schnellmontage-Steckerteil mit werkzeugloser Phasenwahl und Suchfinger. Sie sind austauschbar, erlauben Modernisierungen und verlängern zukunftsicher die Lebenszeit der Gesamtanlage.

KENNDATEN

Bestellnummer	18202016650
EAN-Nummer	4020863269679
Stat. Waren-Nr.	94051190
Prüfzeichen	IP 40, Schutzklasse I, F, HACCP DIN 10500/Food/IFS-anwendungsbezogene Eignung/BRC, Indoor, CE
Stoßfestigkeitsgrad-IK	IK08 (10°C bis 45°C)
Umgebungstemperatur	ta 10°C bis 45°C
Besondere Eigenschaften	Ready for IoT
Garanzzeit	5 Jahre
Staatliche Förderprogramme	BEG - Bundesförderung für effiziente Gebäude (gültig nur für Deutschland)

ELEKTROTECHNIK

Betriebsgerät	Elektronischer Treiber DALI2 (1 Stück)
Systemleistung	43W
Netzspannung	230V/50Hz
LS-Schalter (Einschaltstrom)	13 Stück/B10, 22 Stück/B16, 21 Stück/C10, 36 Stück/C16
Energieeffizienzklasse/Lichtquelle	B

LICHTTECHNIK

Bestückung	LED, Farbwiedergabe/Lichtfarbe CRI ≥ 80 / 4000K
Farbortoleranz (MacAdam)	3SDCM
Bemessungslichtstrom	7004lm
LED-Lebensdauer	50000h L80/B10 (Tq 45°C)
Leuchten Lichtausbeute	162lm/W
Ausstrahlungswinkel	115° (C0) / 105° (C90)
UGR q/l	27.6 / 28.7

MECHANIK

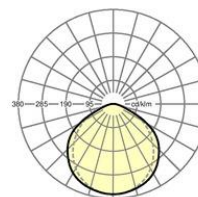
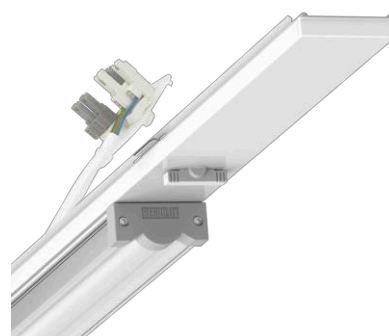
Gehäusefarbe	verkehrsweiß RAL 9016
Abmessungen (LxBxH/DxH)	1531mm x 55mm x 43mm
Gewicht (netto)	2kg
Montageart	Tragschienensystem-Montage

Maße

L	1531 mm	Länge
B	55 mm	Breite
H	43 mm	Höhe

DEEP-LINK

<https://www.regiolux.de/de/article/18202016650>



Referenz	LED 7000lm 840
ηLB	100 %
Φ ↓/↑	100 % / 0 %
UGR q/l	27.6 / 28.7

