

Pendelleuchte - Diffusor micro-prismatisch - direkt/indirekt strahlend - vorbereitet für Lichtbandmontage

Stahlblechgehäuse, flacher rechteckiger Querschnitt, sichtbare Bauhöhe 26mm, Stirnseiten aus Stahl, vorbereitet für Lichtbandmontage; Gehäusefarbe silbergrau/weißaluminium RAL 9006; Lichtverteilung direkt/indirekt strahlend mittels Diffusor micro-prismatisch aus PMMA. Geeignet für Bildschirmarbeitsplätze, rundumtündelt 65° < 3000 cd/m² nach aktueller Norm DIN-EN 12464-1. Elektrischer Anschluss über 3-polige Anschlussklemme in Steckkontakt-Technik. Benötigtes Zubehör: Y-Seilabhängung für bzw. ohne elektrischem Anschluss sind separat zu bestellen. Empfohlene Pendellänge min. 0,5m.

KENNDATEN

Bestellnummer	60334024195
EAN-Nummer	4020863322503
Stat. Waren-Nr.	94051190
Prüfzeichen	IP 20, Schutzklasse I, γ 65° < 3000 cd/m², F, Indoor, CE
Stoßfestigkeitsgrad-IK	IK03
Umgebungstemperatur	ta 25°C
Garantiezeit	5 Jahre
Staatliche Förderprogramme	BEG - Bundesförderung für effiziente Gebäude (gültig nur für Deutschland)

ELEKTROTECHNIK

Betriebsgerät	Elektronischer Treiber (1 Stück)
Systemleistung	46W
Netzspannung	230V/50Hz
LS-Schalter (Einschaltstrom)	13 Stück/B10, 22 Stück/B16, 22 Stück/C10, 37 Stück/C16
Energieeffizienzklasse/Lichtquelle	B

LICHTTECHNIK

Bestückung	LED, Farbwiedergabe/Lichtfarbe CRI ≥ 80 / 4000K
Farbortoleranz (MacAdam)	3SDCM
Bemessungslichtstrom	6669lm
LED-Lebensdauer	50000h L80/B10 (Tq 25°C)
Leuchten Lichtausbeute	144lm/W
UGR q/l	13.6 / 14.2

MECHANIK

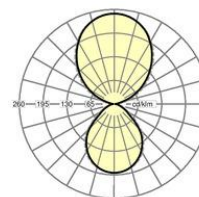
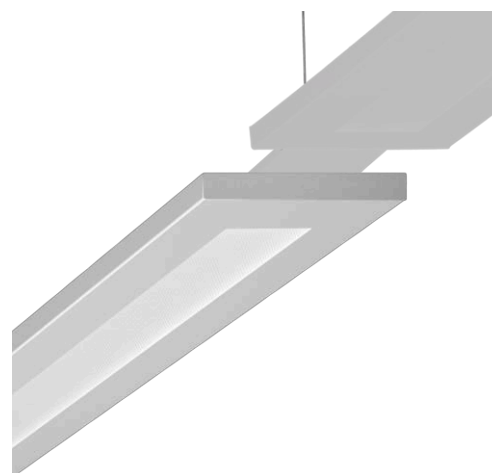
Gehäusefarbe	silbergrau/weißaluminium RAL 9006
Abmessungen (LxBxH)	1540mm x 198mm x 37mm
Gewicht (netto)	5.3kg
Montageart	Pendel-Einzelmontage, Pendel-Lichtbandmontage

Maße

L	1540 mm	Länge
B	198 mm	Breite
H	37 mm	Höhe
A1	1516 mm	Befestigungsabstand Einzelmontage
A2	1579 mm	Befestigungsabstand 1. Leuchte des Lichtbandes
A3	1642 mm	Befestigungsabstand zwischen den Leuchten in Lichtbandanordnung
P min	150 mm	Minimale Pendellänge
P max	1900 mm	Maximale Pendellänge

DEEP-LINK

<https://www.regiolum.de/de/article/60334024195>



Referenz	LED 6700lm 840
ηLB	100 %
Φ ↓/↑	40 % / 60 %
UGR q/l	13.6 / 14.2
BAP	65° < 3000cd/m²

