

Geräteträger variabel IP 40 - Diffusor matt - direkt diffus-strahlend

Geräteträger aus verzinktem, profiliertem Stahlblech, Oberfläche mit Polyesterharz beschichtet. Werkzeuglose Befestigung mit design-integrierten Druckverschlüssen gewährleistet einen Diebstahl- und Demontageschutz. LED Einheit aus Aluminium Strangpressprofil, naturelxiert mit Stirnseiten aus Kunststoff. In der Tragschiene variabel positionierbar. Gehäusefarbe verkehrsweiß RAL 9016; Diffusoroptik, Lichtverteilung direkt diffus-strahlend mittels Diffusor matt aus Polycarbonat. Wärmebeständige Leitungen einschließlich Anschlussleitung 1m und Schnellmontage-Steckerteil mit werkzeugloser Phasenwahl und Suchfinger. Sie sind austauschbar, erlauben Modernisierungen und verlängern zukunftsicher die Lebenszeit der Gesamtanlage.

KENNDATEN

Bestellnummer	18201014150
EAN-Nummer	4020863269624
Stat. Waren-Nr.	94051190
Prüfzeichen	IP 40, Schutzklasse I, F, HACCP DIN 10500/Food/IFS-anwendungsbezogene Eignung/BRC, Indoor, CE
Stoßfestigkeitsgrad-IK	IK08 (10°C bis 45°C)
Umgebungstemperatur	ta 10°C bis 45°C
Garantiezeit	5 Jahre
Staatliche Förderprogramme	BEG - Bundesförderung für effiziente Gebäude (gültig nur für Deutschland)

ELEKTROTECHNIK

Betriebsgerät	Elektronischer Treiber (1 Stück)
Systemleistung	29W
Netzspannung	230V/50Hz
Energieeffizienzklasse/Lichtquelle	B

LICHTTECHNIK

Bestückung	LED, Farbwiedergabe/Lichtfarbe CRI ≥ 80 / 4000K
Farbortoleranz (MacAdam)	3SDCM
Bemessungslichtstrom	4357lm
LED-Lebensdauer	50000h L80/B10 (Tq 45°C)
Leuchten Lichtausbeute	153lm/W
Ausstrahlungswinkel	115° (C0) / 105° (C90)
UGR q/l	26.0 / 27.1

MECHANIK

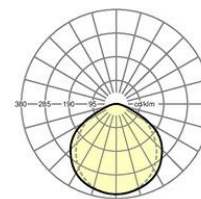
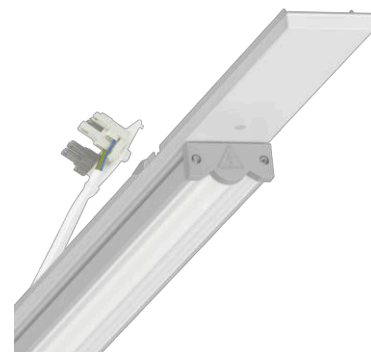
Gehäusefarbe	verkehrsweiß RAL 9016
Abmessungen (LxBxH)	1531mm x 55mm x 43mm
Gewicht (netto)	2kg
Montageart	Tragschienensystem-Montage

Maße

L	1531 mm	Länge
B	55 mm	Breite
H	43 mm	Höhe

DEEP-LINK

<https://www.regiolum.de/de/article/18201014150>



Referenz	LED 4200lm 840
ηLB	100 %
Φ ↓/↑	100 % / 0 %
UGR q/l	26.0 / 27.1

